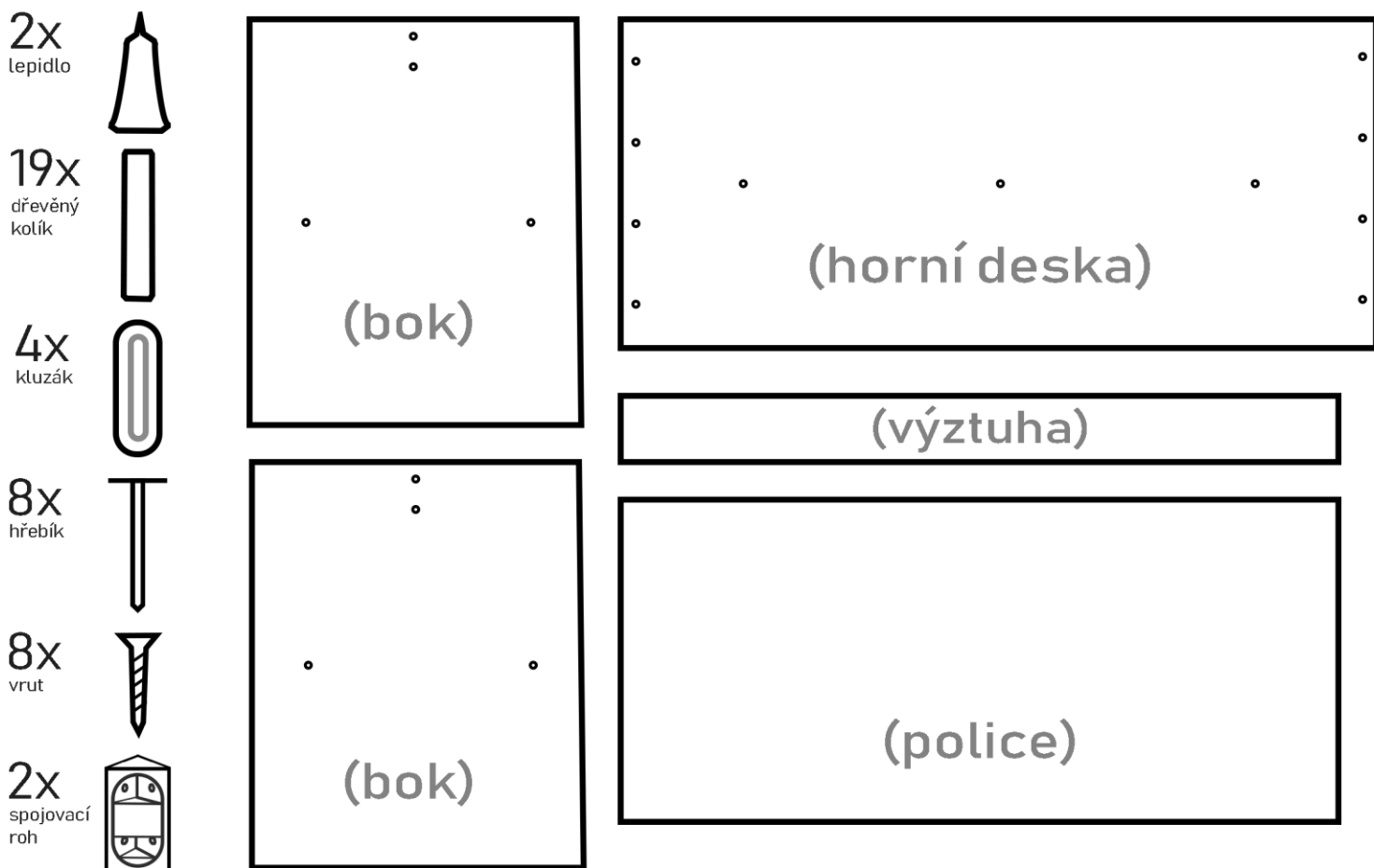


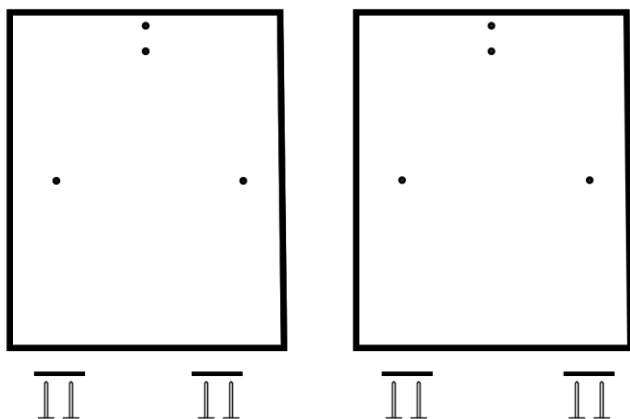
OBSAH BALENÍ



POSTUP

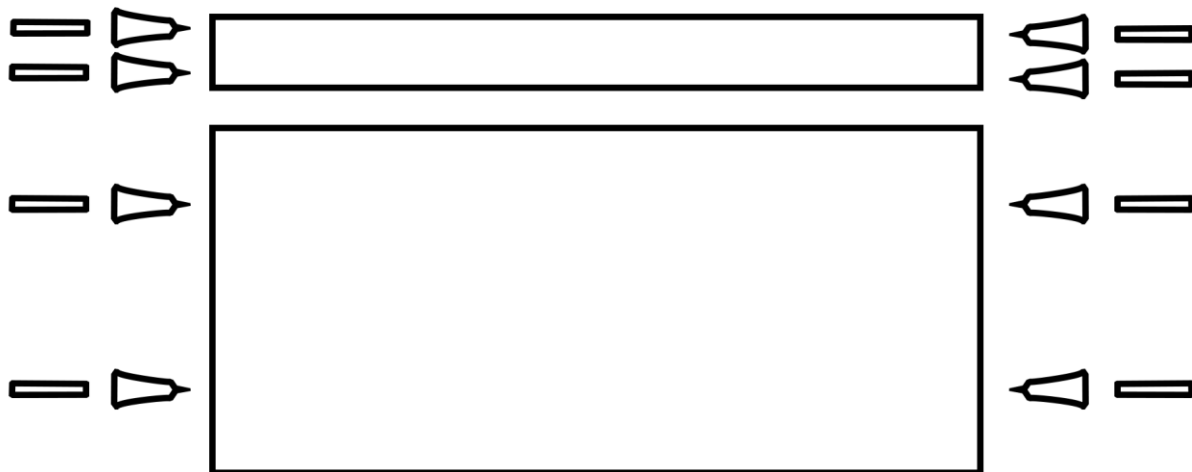
krok 1

naklepte do boků kluzáky hřebíkama



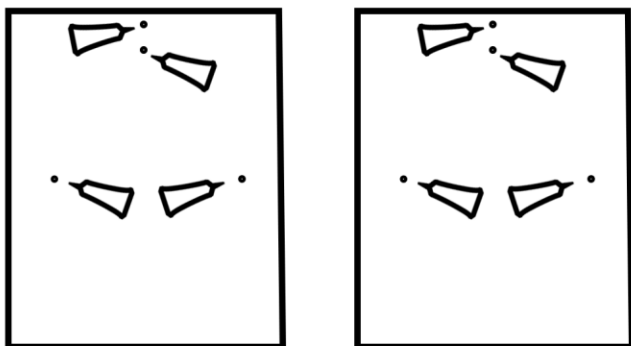
krok 2

vstříkněte lepidlo do police + výztuhy, poté naklepte kolíky



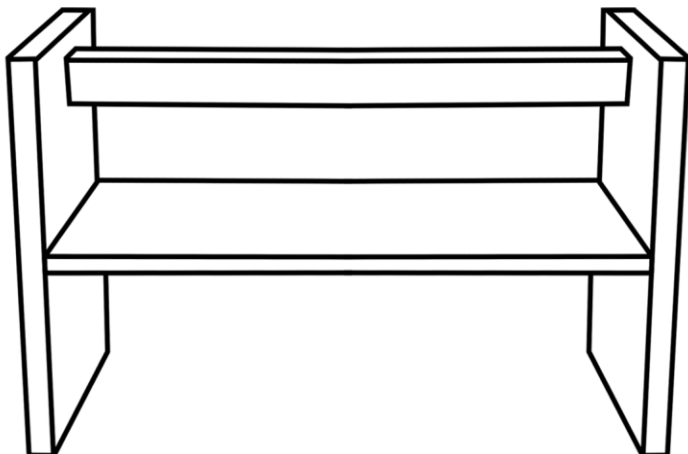
krok 3

vstříkněte lepidlo do boků



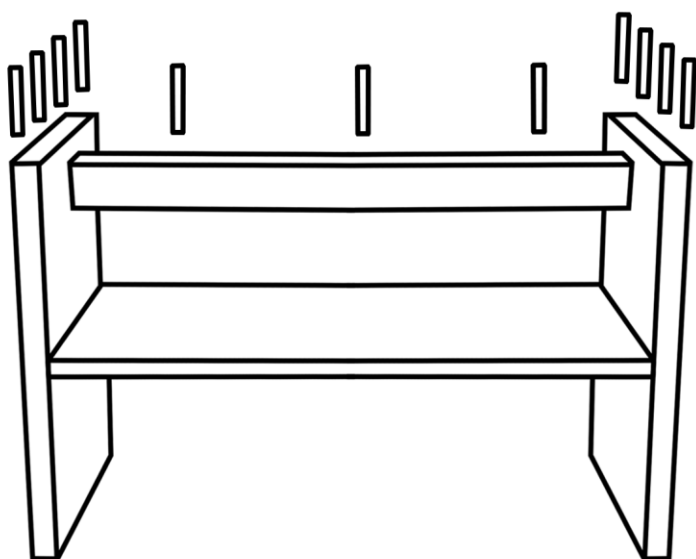
krok 4

polici a výztuhu naklepte na boky



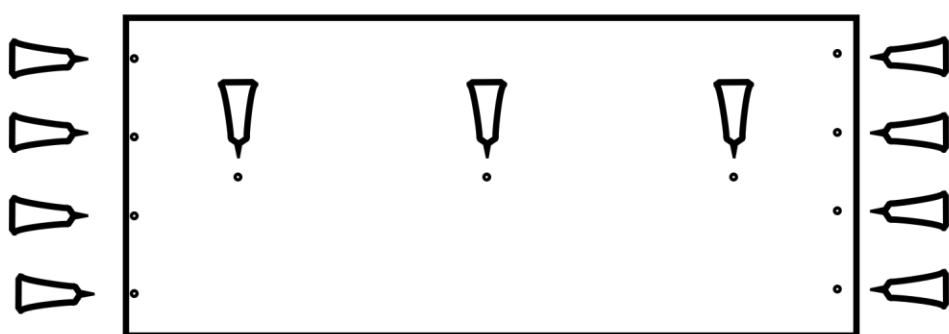
krok 4

naklepte kolíky



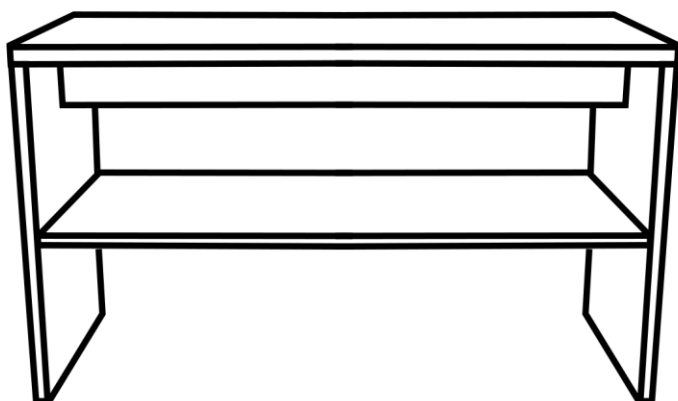
krok 5

vstříkněte lepidlo do horní desky



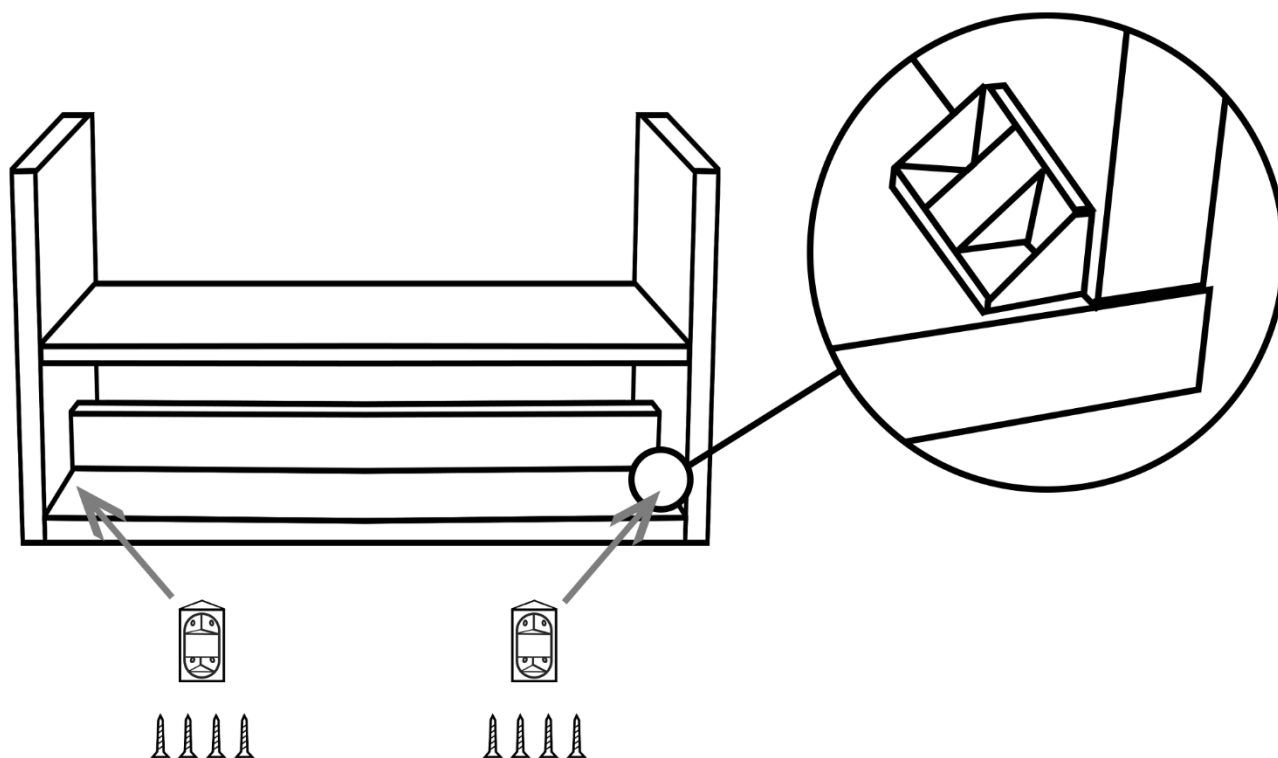
krok 6

nabijte horní desku na konstrukci



krok 7

našroubujte spojovací rohy



VÁŠ BOTNÍK JE HOTOV!

